

Made in Ukraine

ALEX

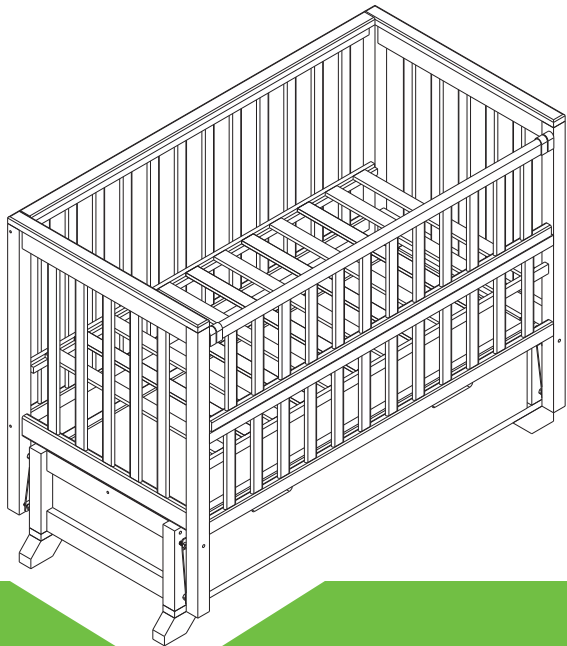


Ви стали власником дитячого ліжечка від українського виробника ТМ «Гойдалка».

- Виріб виготовлений з екологічно чистої сировини – буку та відповідає необхідним сертифікатам якості.
- Ліжко має просту та надійну конструкцію.
- Натуральне дерево – завжди в тренді та не підвладне моді та часу.

Дякуємо, що нас обрали!
Миру та любові у Вашу домівку!

Ліжко ALEX



Колір:



білий



слонова
кістка



натуральний



горіх

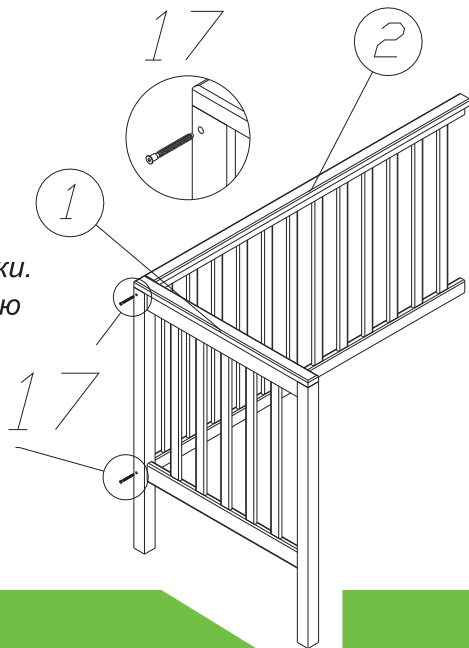
GOYDALKА
furniture manufacturer

Крок 1

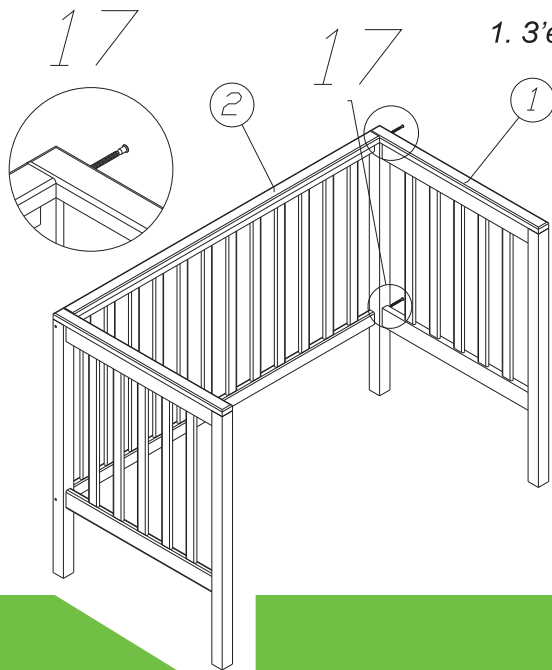
Для збирання ліжка Вам потрібні гайкові ключі на №13 мм - 2шт. і хрестоподібна викрутка, які не входять до комплектації ліжка!

1. Відкриваємо коробку.
2. Перевіряємо на наявність пошкоджень деталей та упаковки.
3. З'єднуємо спинку ліжка (1) і задню боковину ліжка (2) за допомогою конфірматів 7x70 (17) і ключика під гвинт-конфірмат (24).

На даному етапі не докручуйте до кінця конфірмати!



Крок 2



1. З'єднуємо другу спинку ліжка (1) і задню боковину ліжка (2) за допомогою конфірматів 7x70 (17) і ключика під гвинт-конфірмат (24).

На даному етапі не докручуйте до кінця конфірмати!

Крок 3

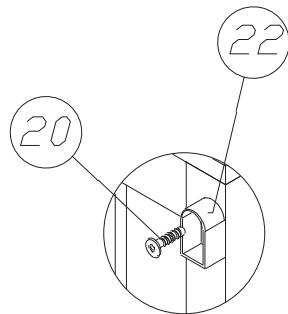
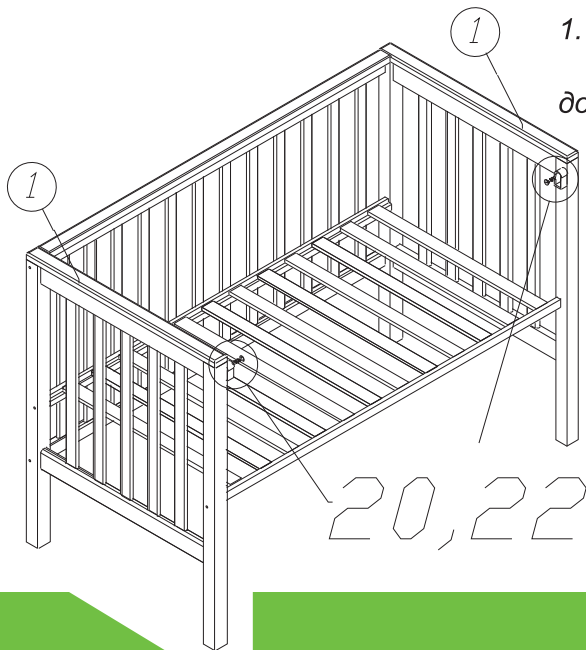
1. У ліжечку «ALEX» від ТМ «Гойдалка» рівень висоти спального місця регулюється і має два положення. Залежно від обраного Вами рівня, ламельний низ (3) закріплюється у відповідні отвори спинок ліжка (1) за допомогою конфірматів 7x70 (17) і ключика під гвинт-конфірмат (24).

На даному етапі закрутіть до кінця конфірмати!



Крок 4

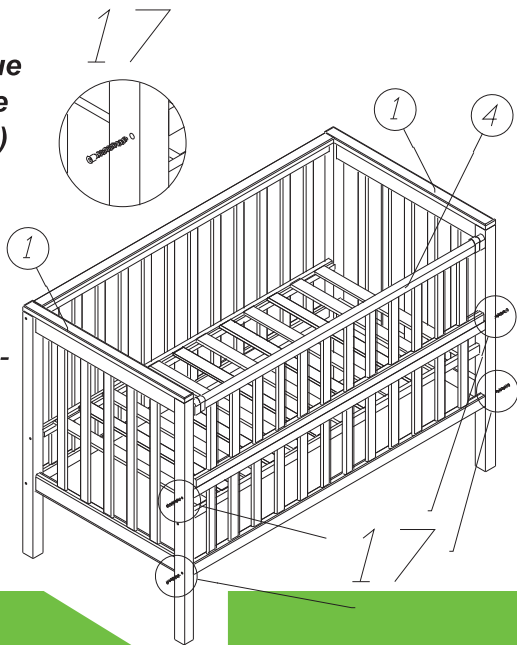
1. Фіксатори (22) прикручуємо до спинок ліжка (1) за допомогою гвинтів М6-16 (20) і хрестоподібної викрутки.



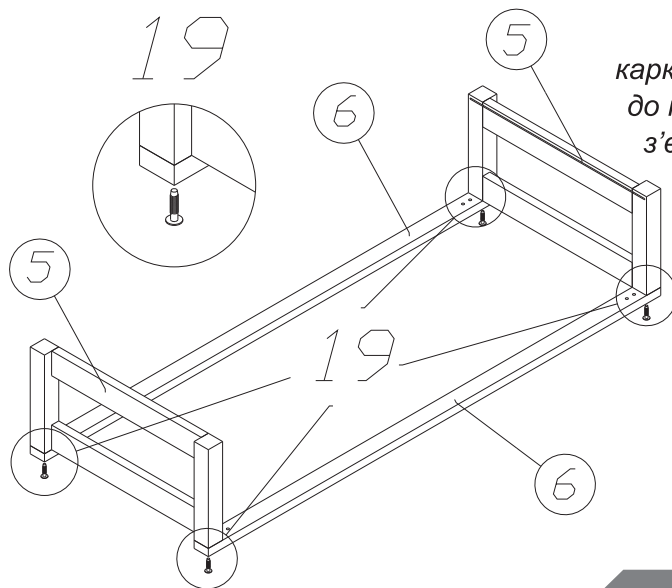
Крок 5

1. Розводимо спинки ліжка (1) в сторони (на даному етапі не докладайте зусиль, щоб не пошкодити місця з'єднань) і вставляємо відкидну боковину (4).
2. З'єднуємо спинки ліжка (1) і відкидну боковину ліжка (4) за допомогою конфірматів 7x70 (17) і ключика під гвинт-конфірмат (24).

**Щільно докрутіть
закріплювальні елементи
роз'ємних з'єднань!**



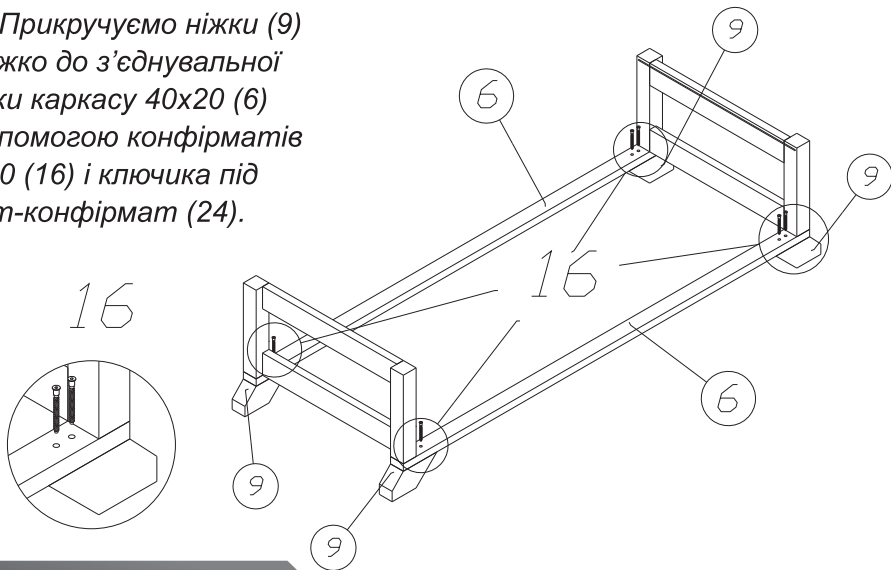
Крок 6



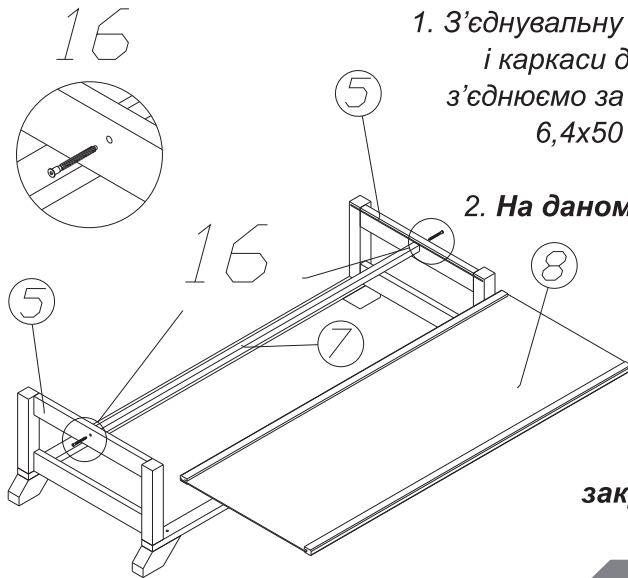
1. З'єднувальні планки каркасу 40x20 (6) і каркаси до механізму гойдання (5) з'єднуюємо за допомогою гвинтів М6х35 (19) і ключика під гвинт-конфірмат (24).

Крок 7

1. Прикручуємо ніжки (9) під ліжко до з'єднувальної планки каркасу 40x20 (6) за допомогою конфірматів 6,4x50 (16) і ключика під гвинт-конфірмат (24).



Крок 8



1. З'єднувальну планку каркасу 20x20 (7) і каркаси до механізму гойдання (5) з'єднуємо за допомогою конфірматів 6,4x50 (16) і ключика під гвинт-конфірмат (24).

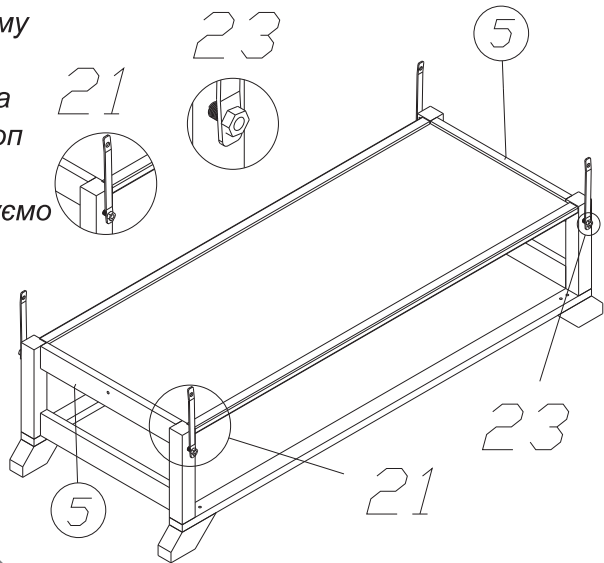
2. **На даному етапі не докручуйте до кінця конфірмати.**

3. Вставляємо верхню кришку (8) в пази на каркасах до механізму гойдання (5).

Щільно закрутіть закріплювальні елементи роз'ємних з'єднань!

Крок 9

1. В каркаси до механізму гойдання (5) прикручуємо металеві пластини (21) за допомогою гайки самостоп М8 (23) і гайкових ключів №13 мм (одним притримуємо гайку на каркасі, а другим затягуємо підшипник).



Крок 10

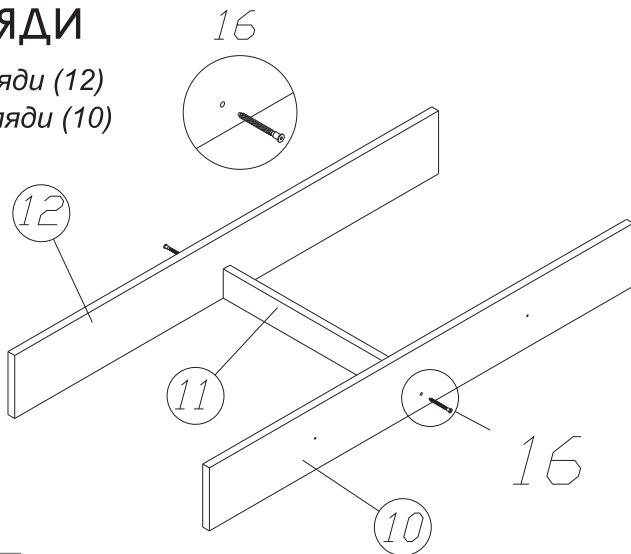


1. Закладаємо готовий каркас під зібране ліжко.
2. Прикручуємо металеві пластини (21) до спинок ліжка (1) за допомогою гайки самостоп M8 (23) і гайкових ключів №13 мм (одним притримуємо гайку на спинці ліжка, а другим затягуємо підшипник).

Крок 11

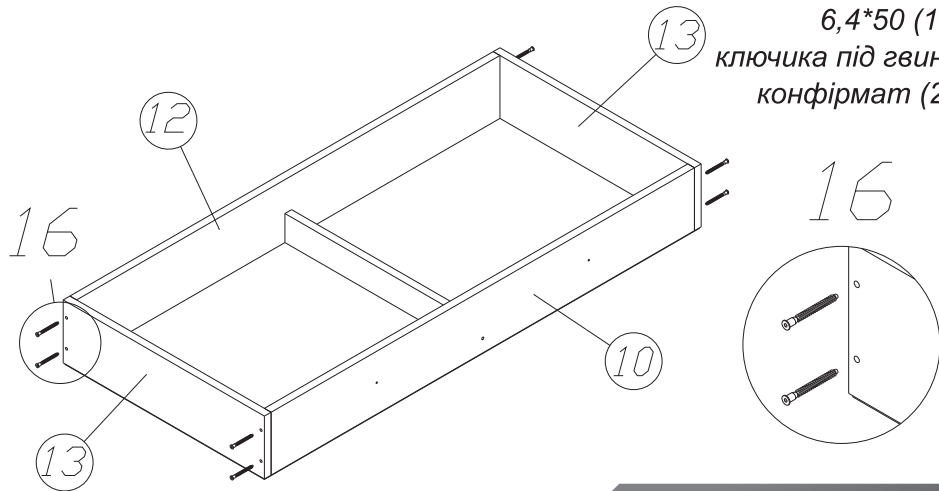
ЗБИРАННЯ ШУХЛЯДИ

1. Задню стінку шухляди (12) та передню стінку шухляди (10) з'єднуємо між собою перегородкою до шухляди (11) за допомогою конфірматів 6,4*50 (16) і ключика під гвинт-конфірмат (24).



Крок 12

1. Боковини шухляди (13) з'єднуємо з задньою стінкою шухляди (12) та передньою стінкою шухляди (10) за допомогою конфірматів 6,4*50 (16) і ключика під гвинт-конфірмав (24).



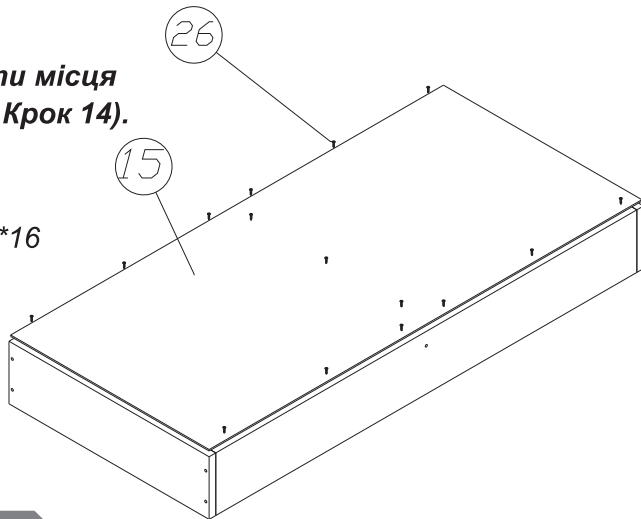
Крок 13

1. Перевертаємо каркас шухляди.

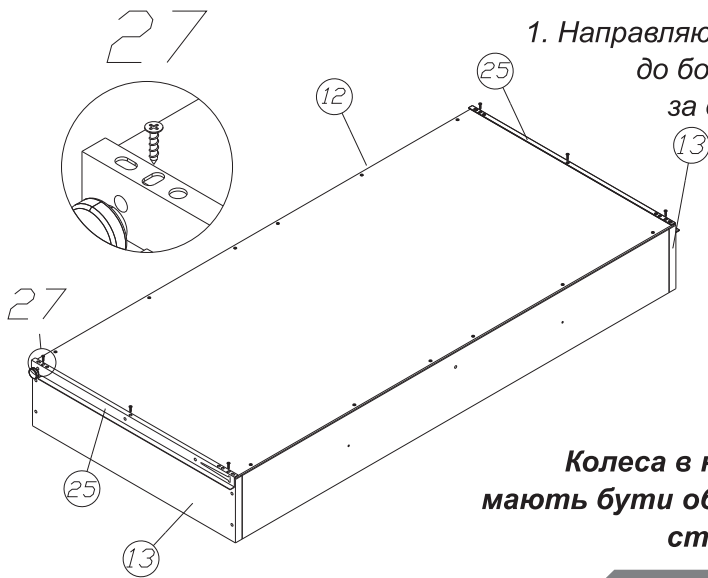
Зверніть увагу!

Потрібно передбачити місця під направляючі (див. Крок 14).

2. У дно шухляди (15) вкручуємо шурупи 3*16 (26) за допомогою хрестоподібної викрутки.



Крок 14



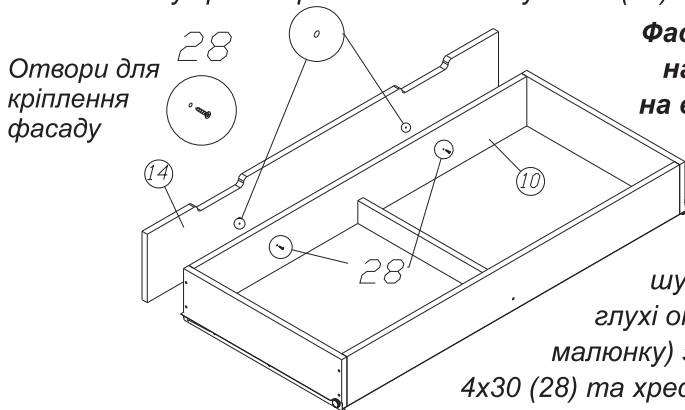
1. Направляючі (25) прикручуємо до боковин шухляди (13) за допомогою шурупів 3,5x16 (27).

Зверніть увагу!

Колеса в направляючих (25) мають бути обернені до задньої стінки шухляди (12).

Крок 15

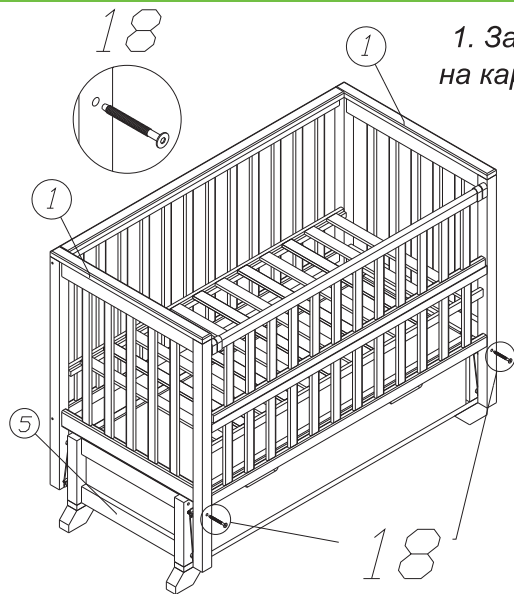
1. Перевертаємо зібраний каркас шухляди.
2. Фасад шухляди (14) виставляємо до передньої стінки шухляди (10), на однакову відстань з лівої та правої сторони, а також по нижньому краю передньої стінки шухляди (10).



Фасад шухляди (14) має намічені глухі отвори на внутрішній стороні.

3. Фіксуємо фасад шухляди (14) до передньої стінки шухляди (10) у відповідні глухі отвори (як показано на малюнку) за допомогою шурупів 4x30 (28) та хрестоподібної викрутки.

Крок 16



1. Закладаємо шухляду в направляючі на каркасах до механізму гойдання (5).

Ліжко зібране.

Зверніть увагу!

При необхідності зупинки функції гойдання, фіксуємо спинки ліжка (1) і каркаси до механізму гойдання (5) за допомогою гвинтів М6-90 (18).

Уважно ознайомтесь з даною інструкцією, керуйтеся наведеними в ній вказівками та збережіть її для подальшого використання!

Інструкція з експлуатації та догляду за меблями:

1. Не допускайте потрапляння води та хімічно активних препаратів на поверхню виробу.
2. В жодному разі не використовуйте для чищення та догляду засоби, що містять аміак, розчинники та абразивні речовини. Для догляду користуйтеся серветками з м'якої тканини.
3. Щільно затягуйте закріплювальні елементи роз'ємних з'єднань.
4. В ліжечко не рекомендується лягати дітям вагою понад 30кг.

 YouTube



Шановний клієнт! Якщо у Вас виникають будь-які запитання або зауваження щодо експлуатації придбаного виробу, звертайтеся до нашого сервісного центру.

 +38(068) 143-32-63  sale@goydalka.com

Дякуємо, що обрали продукцію ТМ "Гойдалка"!